

导轨、接线端子



电缆接头



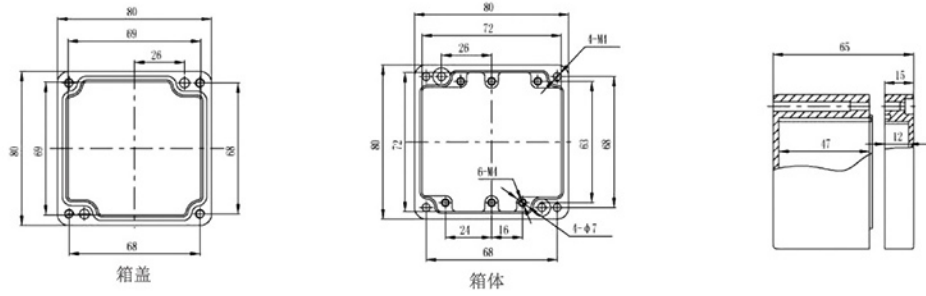
安装底板



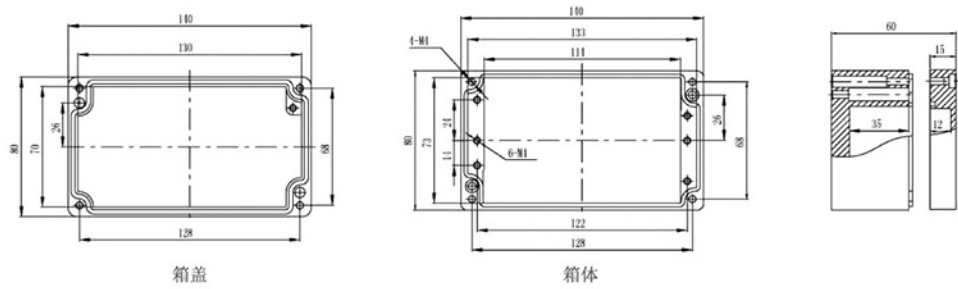
内铰链、接地件

序号	型号	订货号	L(mm)	W(mm)	D(mm)
1	LK080807	510.080807	80	80	65
2	LK140806	510.140806	140	80	60
3	LK161007	510.161007	160	100	70
4	LK161609	510.161609	160	160	90
5	LK221208	510.221208	220	120	80
6	LK261609	510.261609	260	160	90
7	LK271509	510.271509	270	150	90
8	LK282311	510.282311	280	230	110
9	LK332312	510.332312	330	230	120
10	LK402311	510.402311	400	230	110

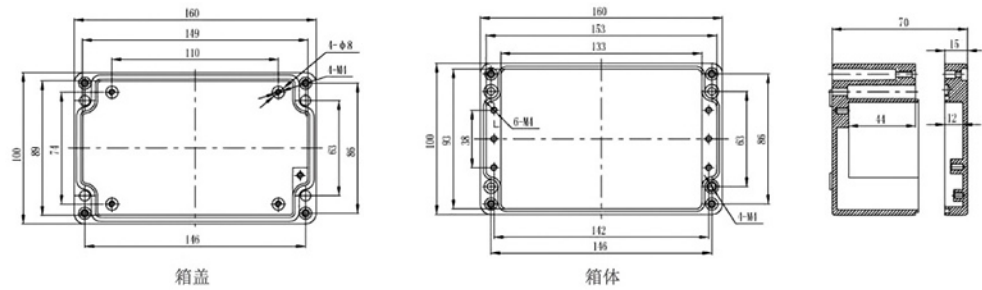
LK080807产品的外观尺寸，安装孔及安装孔位图



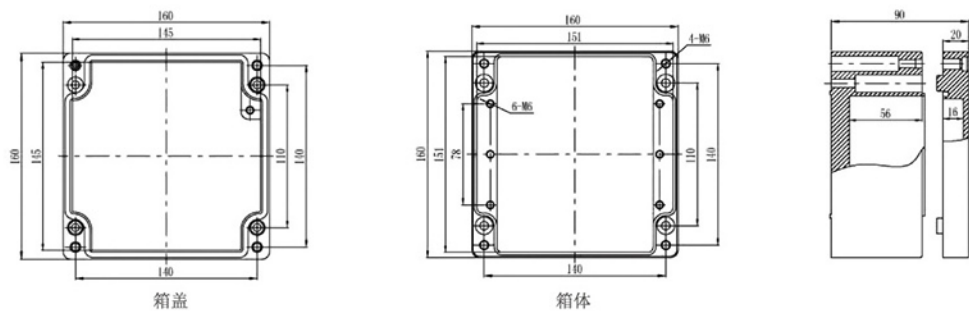
LK140806产品的外观尺寸，安装孔及安装孔位图



LK161007产品的外观尺寸，安装孔及安装孔位图



LK161609产品的外观尺寸，安装孔及安装孔位图



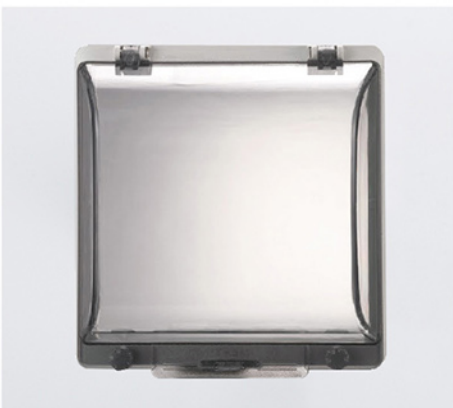
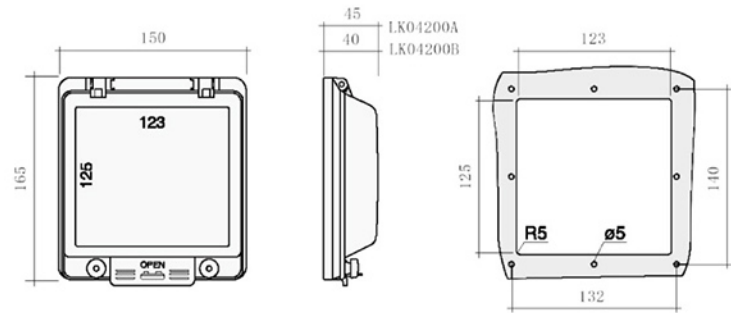


- 适用于防水、防尘、防腐蚀等特殊场合
- 执行标准：IEC60529 IP65 EN60309



LK04-200

LK04-200窗口产品外形尺寸、安装孔及孔位图



LK04-400

LK04-400窗口产品外形尺寸、安装孔及孔位图

