

LSK 型屏蔽接线端子



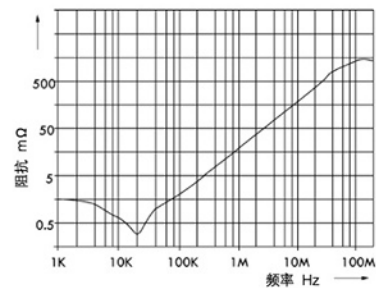
根据端子条的长度安装两个或者多个屏蔽支架 LAB-SK，这种支架使前置的汇流条与导轨既承担电气连接又用于机械连接，并由此与设备外壳接地相连，屏蔽端子的安装非常简单，只需在接线后将 LSK 端子卡在汇流条上即可。

作用在电缆上的力可通过一弹性压块来调节，由此可随时保证与汇流条的最佳接触。如果电缆屏蔽不是在端子条前，而是在电气柜的另一个地方接地，在此种情况下，推荐使用屏蔽支座 AB/SS。如果需要将电缆屏蔽通过设备外壳的某一点接地，这种屏蔽支座也适用于汇流条的绝缘安装。

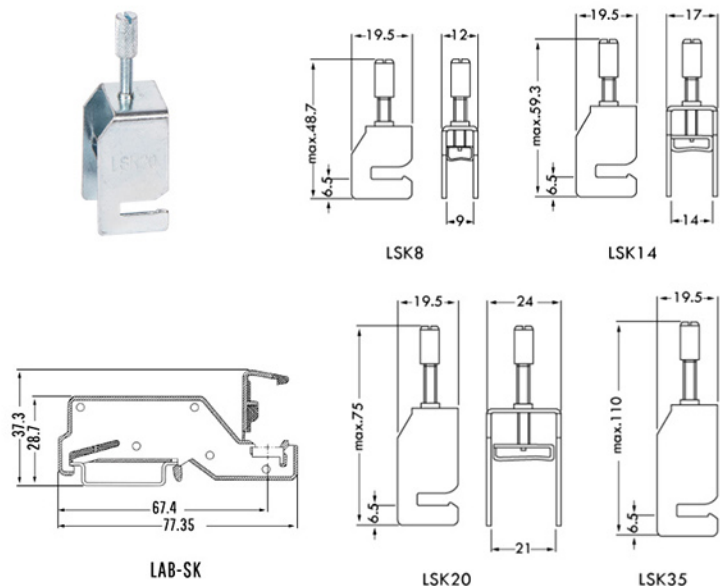
特性

屏蔽耦合阻抗

屏蔽接线端子不可用作导线抗拉扯装置。



尺寸图



	型号	接线数据	件数 包装单位
屏蔽接线端子：用于汇流条上夹紧电缆的屏蔽层	LSK 8	φ 8mm	10
	LSK 14	φ 14mm	10
	LSK 20	φ 20mm	10
	LSK 35	φ 35mm	10
	LAB-SK		10
(1) 屏蔽支架：可安装于 C 型导轨上适用于 10 x 3mm 的汇流条	NLS-CU 3/10	最大电流：140A	10
(2) N-汇流条：10 x 3mm，长1000mm由铜制成，镀锡			
(3) 屏蔽支座：由绝缘材料制成，带固定螺钉；可用于 10 x 3mm 或 6 x 6mm 的汇流条	AB/SS		10



LAK 和 LAKG 连接体端子设计成固定通道安装的端子。它们装入 3×10mm 的汇流条上。其优点有：

能固定在两种形状的导轨上。由于是穿入导轨，端子压块工作绝对可靠。螺栓不松动。

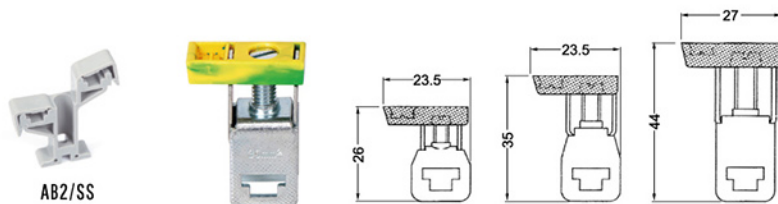
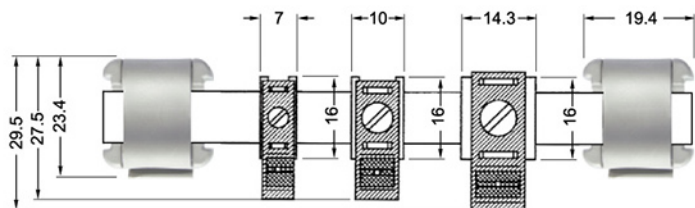
两种由绝缘材料制成的支撑件可供选择：

1. 单支撑 AB/SS(带螺钉)用于一汇流条；
2. 用于 N 线和 PE 线汇流条的两侧错位排列的双垫块 AB2/SS。

绝缘外壳型号(颜色)：灰色。

额定横截面是指未经任何处理并不带冷压端头的连接导线横截面。

尺寸图



		型号
N/PE连接体端子：4mm ² 无绝缘帽 / 有绝缘帽	兰色(用于N) / 绿黄色(用于PE) / 黑色(用于L1,L2,L3)	⊗ LAK 4 / LAKG 4 BU / LAKG 4 GNYE / LAKG 4 BK
N/PE连接体端子：16mm ² 无绝缘帽 / 有绝缘帽	兰色(用于N) / 绿黄色(用于PE) / 黑色(用于L1,L2,L3)	⊗ LAK 16 / LAKG 16 BU / LAKG 16 GNYE / LAKG 16 BK
N/PE连接体端子：35mm ² 无绝缘帽 / 有绝缘帽	兰色(用于N) / 绿黄色(用于PE) / 黑色(用于L1,L2,L3)	⊗ LAK 35 / LAKG 35 BU / LAKG 35 GNYE / LAKG 35 BK
(1)汇流排：3×10mm，1米长，铜制镀锡，电流容量140A。		NLS-CU 3/10
(2)支撑件：绝缘材料制成，带止动螺钉适用于：3×10mm汇流条。		AB/SS
(3)双支撑件：绝缘材料制成，适用于3×10mm汇流条。		AB2/SS

*请注意汇流条的载流能力。

连接数据	实芯导线(mm ²)	多股导线(mm ²)	AWG	I(A)
L(AKG) 4	0.5-4	0.5-4	20-12	32*
L(AKG) 16	1.5-16	1.5-16	16-6	76*
L(AKG) 35	1.5-35	1.5-25	16-2	125*

